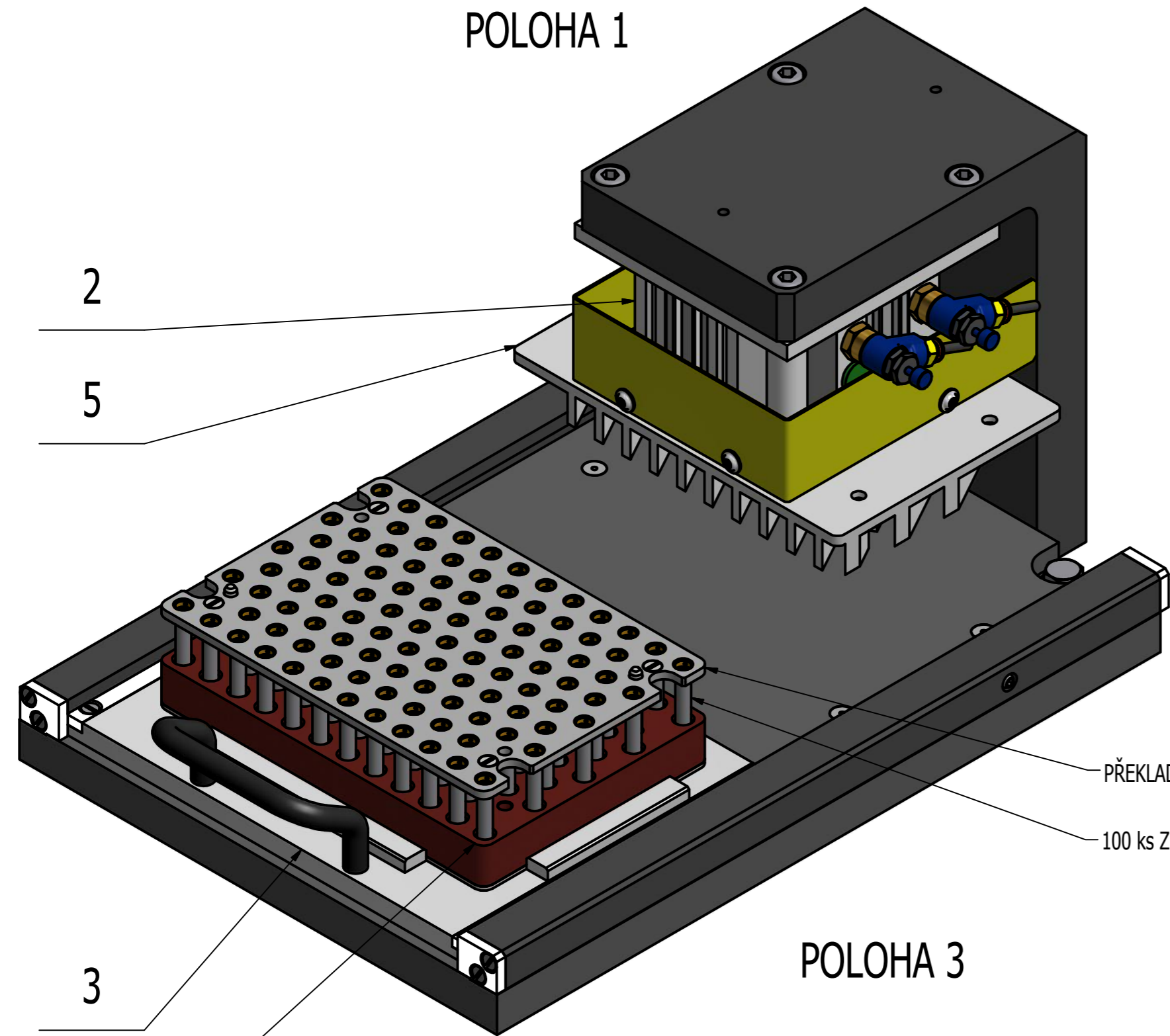


1. DOPLŇUJE PNEUMATICKÉ SCHÉMA INH 3969.

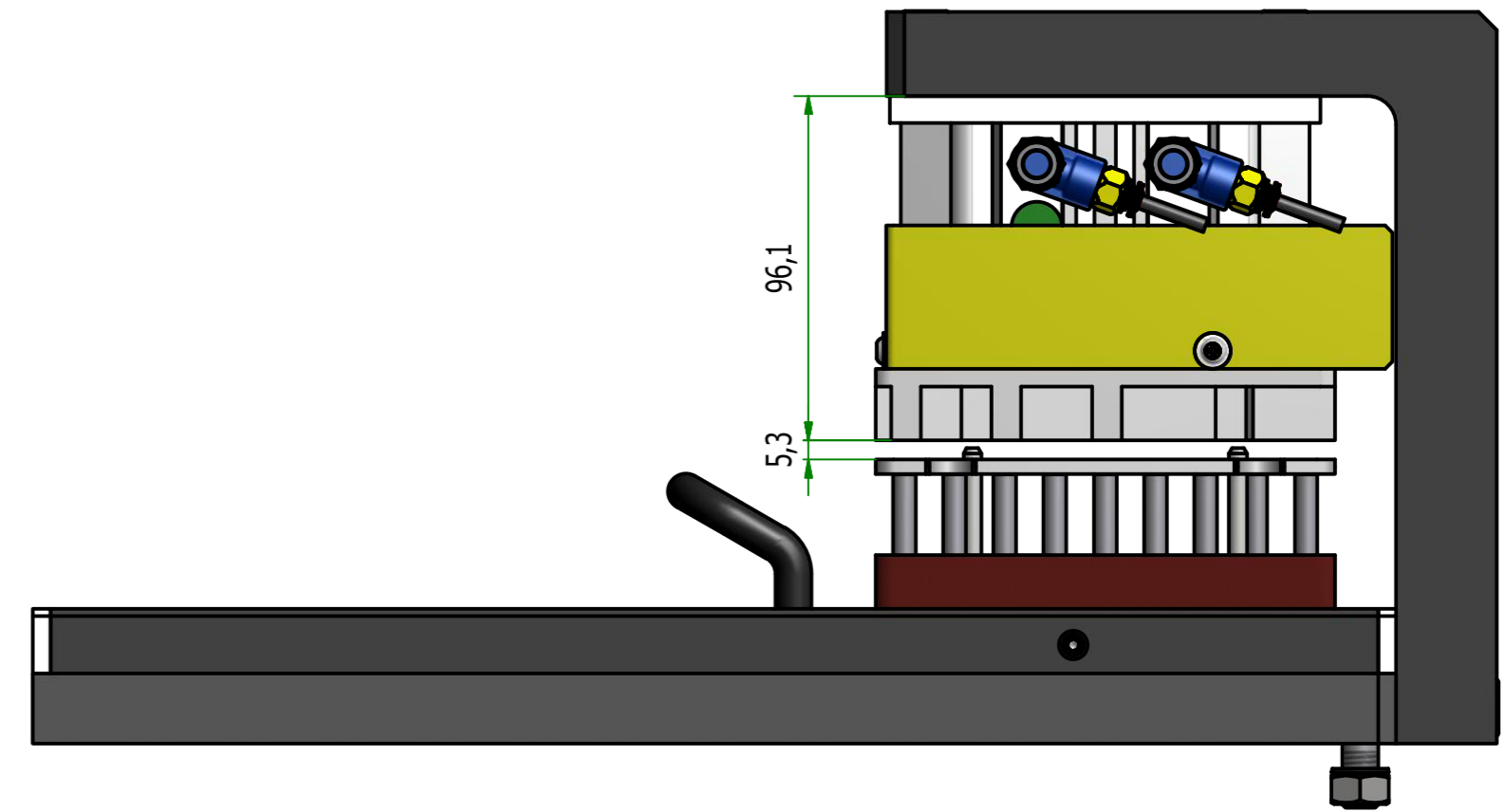
13	2	Průchodka	M12x1 - 4	5005000001	AIGNEP	
12	2	Šroub s nákrůžkem	M5 x 25	BN 5952	Bossard	
11	1	PODSESTAVA VENTILU	INH 41760			
10	1	PODSESTAVA DVOURUČ. OVLÁDÁNÍ	INH 41835			
9	1	PODSESTAVA ÚPRAVNY VZDUCHU	INH 3971			
8	1+1	PODSESTAVA TLAČÍTKA	INH 3929			
7	1	KRYT HORNÍ	INH 41759		Plexi	
6	1	KRYT SPODNÍ	INH 41758		Plexi	
5	1	TLAČNÁ DESKA	INH 3926			
4	1	USTAVOVACÍ LŽICE	INH 3895			
3	1	SESTAVA VOZÍKU	INH 3922			
2	1	PODSESTAVA STOLU S VEDENÍM	INH 3928			
1	1	PODSESTAVA ZÁKLADNY	INH 3927			
POZ	KS	NÁZEV	ROZMĚR	NORMA	MATERIÁL	POZNÁMKA

INDEX	ZMĚNA	DATUM	PODPIS				
a	DVOURUČNÍ OVLÁDÁNÍ	28.4.2015	Viktorinová				
ZN. MAT.		ROZM. POLOH.		HMOTNOST		MĚŘÍTKO	FORMÁT
				32 kg			
VYPR. Viktorinová		NORM. REF.		POZN.		Č. KUSOVNÍKU	
PŘEZK.				2.9.2014		STARY V.:	
SCHVÁLIL				2.9.2014		SKUPINOVÝ POSTUP č. 30, 35	
NÁZEV: PŘETLÁČECÍ PŘÍPRAVEK				INH 2141 a			
				Listů: 2			
				List: 1			

POLOHA 1

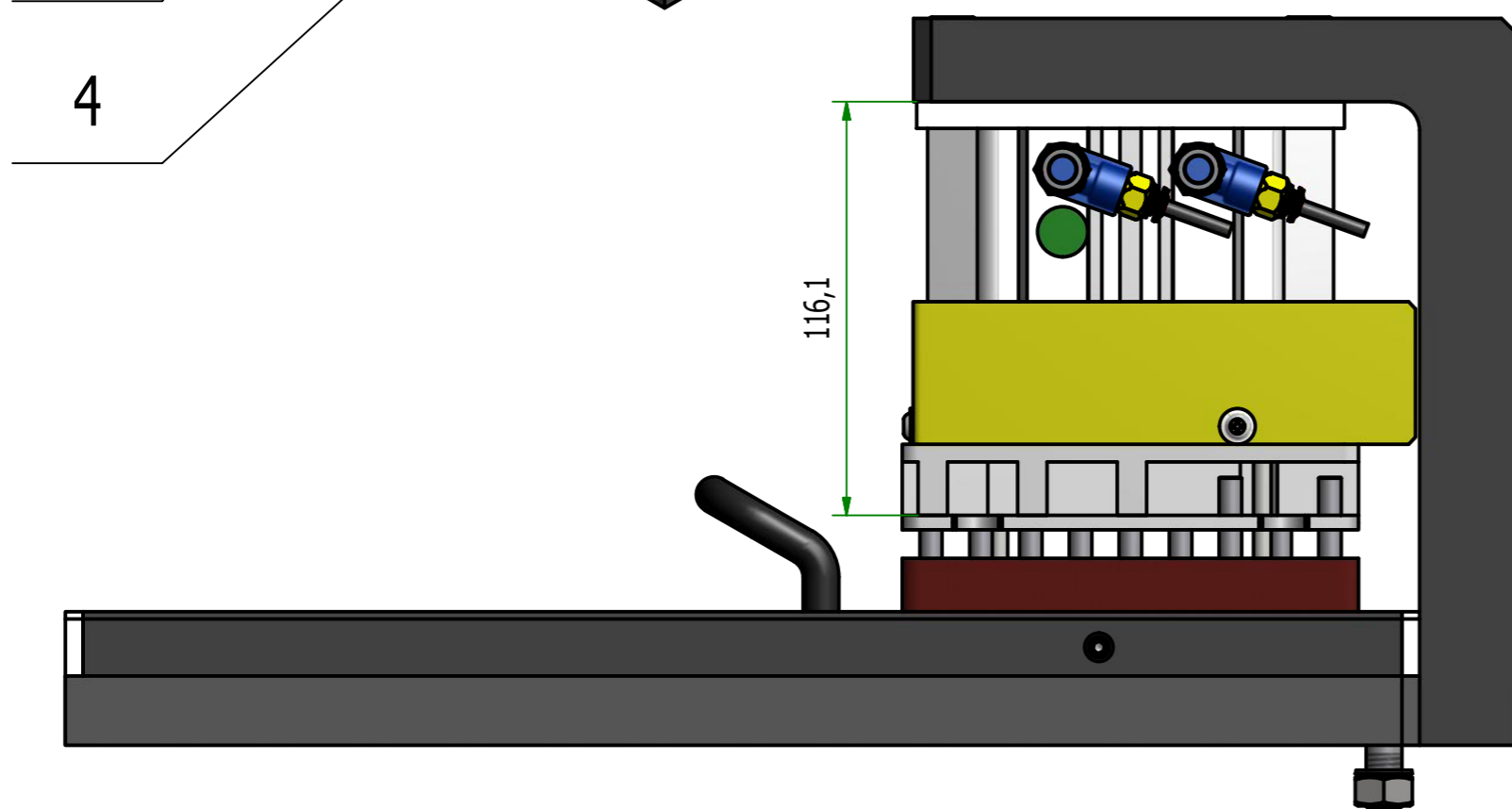


POLOHA 2

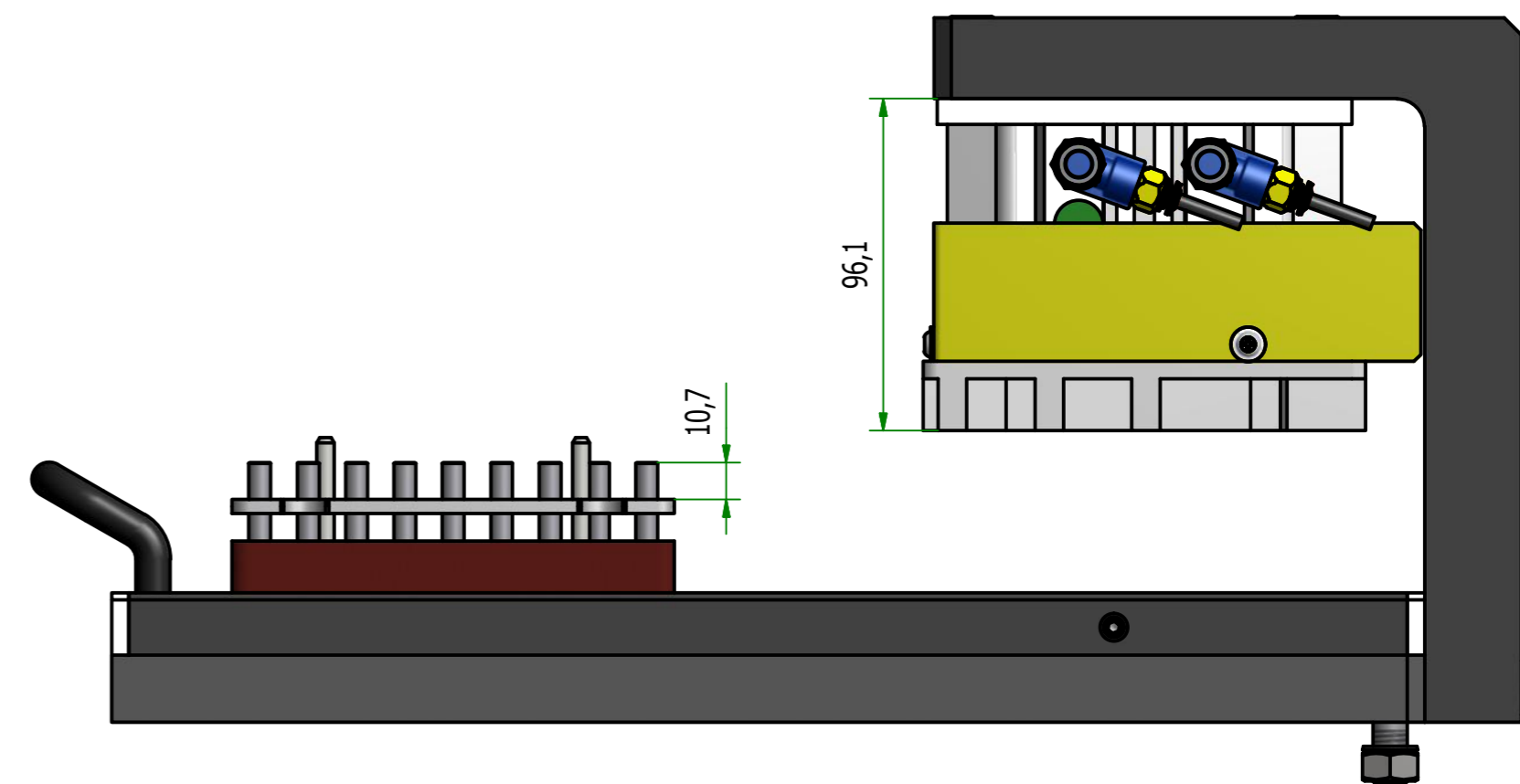


PŘEKLADACÍ LŽÍCE 100 ks INH 3712  
100 ks ZPOŽDOVACÍCH VÁLEČKŮ (18. stupeň)

POLOHA 3



POLOHA 4



INDEX	ZMĚNA	DATUM	PODPIS	<b>AUSTIN POWDER</b> INTERNATIONAL			
ZN. MAT.	ROZM. POLOT.	POM. ZAŘ.	TO				HMOTNOST 32 kg
VYPR.	Viktorínova	NORM. REF.		POZN.	Č. KUSOVNÍKU		
PŘEZK.				STARY V.:	Č. V.		
SCHVÁLIL		2.9.2014		SKUPINOVÝ POSTUP č. 30, 35			
NAZEV: PŘETLÁČENÍ ZPOŽDOVACÍCH VÁLEČKŮ DO PŘEKLADACÍ LŽÍCE <b>PŘETLÁČECÍ PŘÍPRAVEK</b>				INH 2141 a Listů: 2			